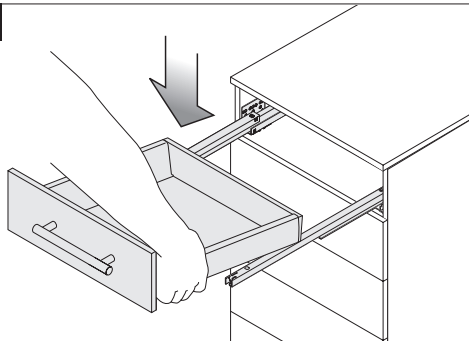


DWD XP

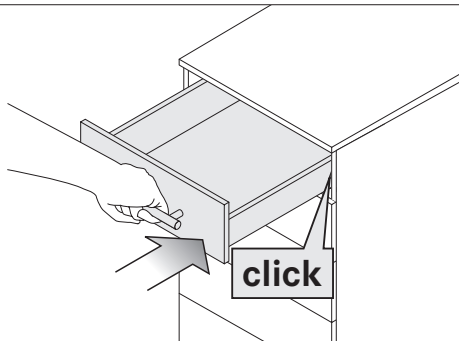
Schubkasten einhängen/Drawer insertion/Mise eu position du tiroir/Aggancio del cassetto/Inserir a gaveta/Colocación del cajón

1



- Schubkasten auf die ausgezogenen Führung aufsetzen.
- Place drawer onto extended slides.
- Posez le tiroir sur la partie coulissante extraite.
- Infilare il cassetto sulle guide in posizione aperta.
- Colocar a gaveta nas calhas extraídas.
- Enfilare el cajón sobre las guías en posición abierta.

2

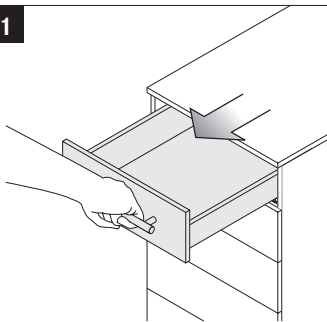


- Schubkasten ganz einschieben - arretiert automatisch!
- Close drawer completely. When fully closed - automatically locked.
- Fermez complètement le tiroir - se positionne automatiquement.
- Alzare leggermente il cassetto ed infilarlo completamente. Il cassetto rientra automaticamente.
- Fechar a gaveta totalmente - fica automaticamente fixa.
- Elevar ligeramente el cajón e introducirlo por completo. Cajón cierra automáticamente.

DWD XP

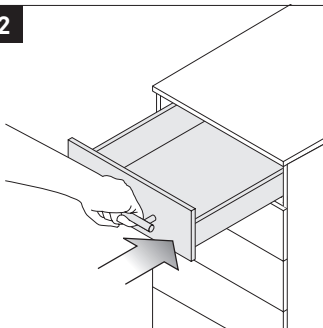
Schubkasten aushängen/Drawer removal/Extraction du tiroir/Sganciamento del cassetto/Remove a gaveta/Extracción del cajón

1



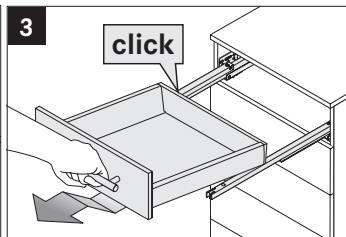
- Schubkasten am Griff vollständig ausziehen.
- Fully open drawer.
- Tiroir à ouvrir entièrement.
- Cassetto estrarre completamente.
- Abrir a gaveta totalmente.
- Abrir totalmente el cajón.

2



- Schubkasten wieder ca. 10 cm einschieben.
- Close drawer approx. 10 cm.
- Fermez alors 10 cm.
- Chiudere per ca. 10 cm il cassetto.
- Fechar a gaveta aproximadamente 10 cm.
- Cerrar el cajón aprox. 10 cm.

3



- Schubkasten leicht anheben und mit Schwung waagrecht ausziehen.
- Raise drawer gently and pull out horizontally.
- Soulevez légèrement et tirez avec élan.
- Alzare il cassetto leggermente e tirarlo con decisione verso di se.
- Levantar a gaveta com cuidado e retirar na horizontal.
- Levantar ligeramente el cajón y tirar horizontalmente.



Wichtiger Hinweis: Nur leicht, nicht zu stark anheben und trauen sie sich mit Schwung auszuziehen./**Important information:** Raise drawer not to firm but gently, however open drawer with momentum./**Important:** Ne soulever que légèrement, mais tirez avec élan./**Attenzione:** il cassetto alzare leggermente, non troppo e tirarlo con decisione./**Nota importante:** Levantar a gaveta com cuidado e não com força em demasia, mas abrir a gaveta com energia. **Información importante:** Para retirar el cajón, no tirar de él con excesiva fuerza, sino como se abre habitualmente.