

Nova Pro Korpusbohrlehre



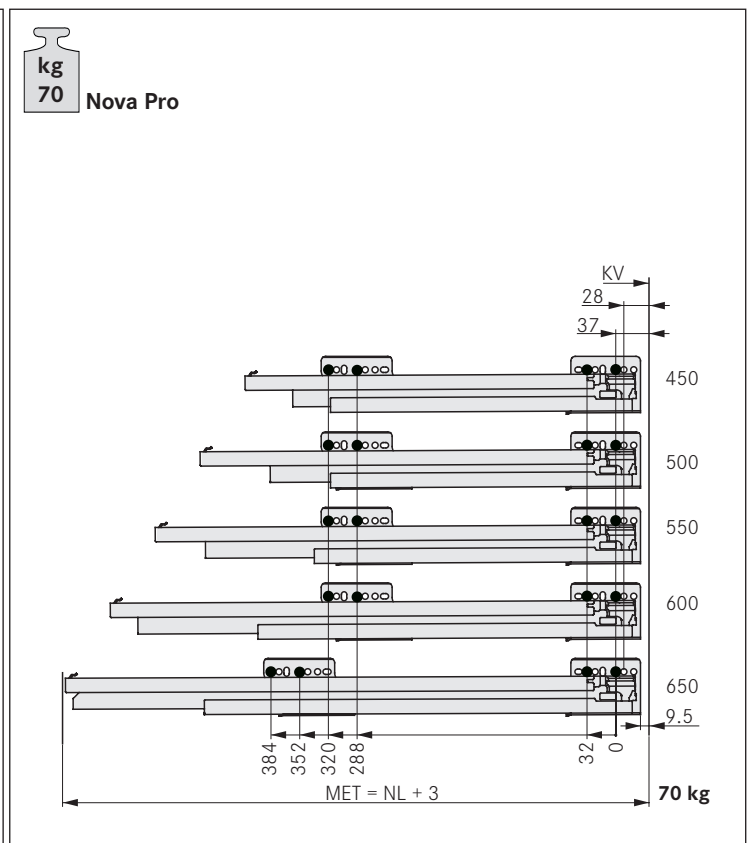
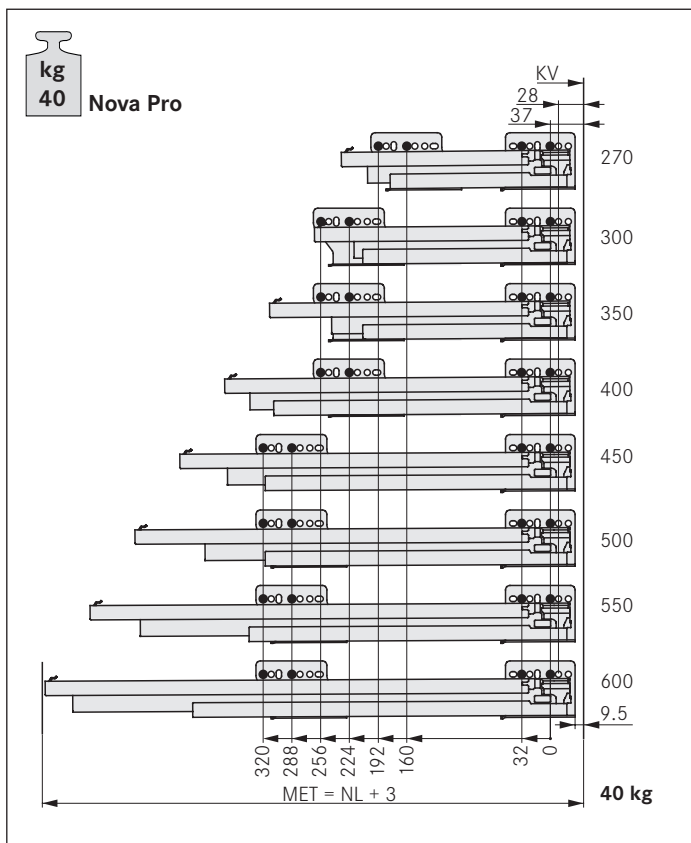
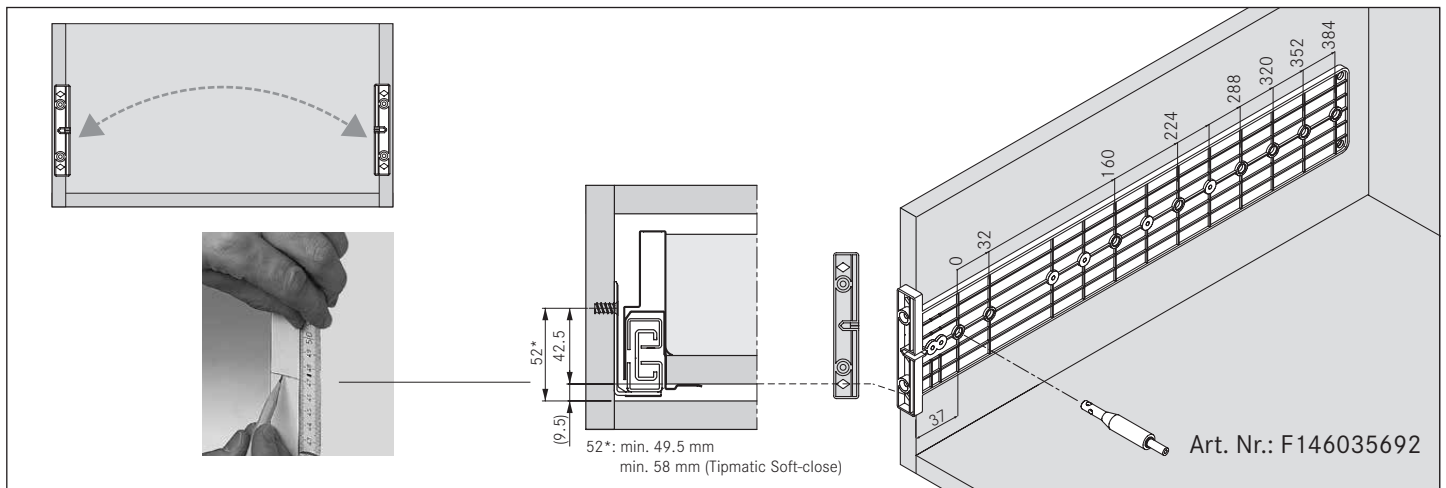
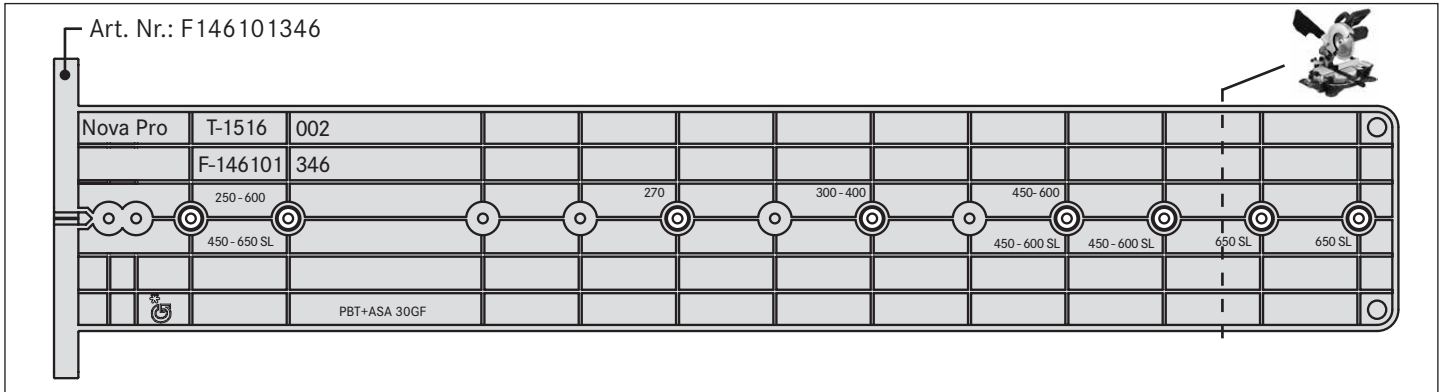
Cabinet Drilling Jig | service gabarit de perçage |

Dima per foratura del fianco del mobile | Plantilla de taladros para el modulo

NL 270 - 650

F146078480 - 10/2016

Montageanleitung | Mounting Instruction | Notice de montage | Istruzioni di montaggio | Instrucciones de montaje



mm